

Systeme Déco

Store à bandes verticales



Contrôle naturel de la lumière

Le store à bandes verticales système Deco de Bandalux est idéal pour contrôler la lumière. L'orientation de ses lames combinée à la variété de tissus techniques disponibles, participe au contrôle de la luminosité dans tout type d'espace, permettant une parfaite gestion, de la transmission, de l'absorption et de la réflexion de la lumière.

Ce store est idéal pour de grandes baies vitrées et de hauts plafonds. Sa grande adaptabilité en fait un incontournable des ambiances d'avant-garde, car il s'adapte parfaitement aux dénivelés, escaliers et à tout type d'espace architectural contemporain.

Options



moteur



incliné



cintré



Bandalux
bien plus qu'une mode dans le store

Information pour le professionnel



Information générale

Caractéristiques

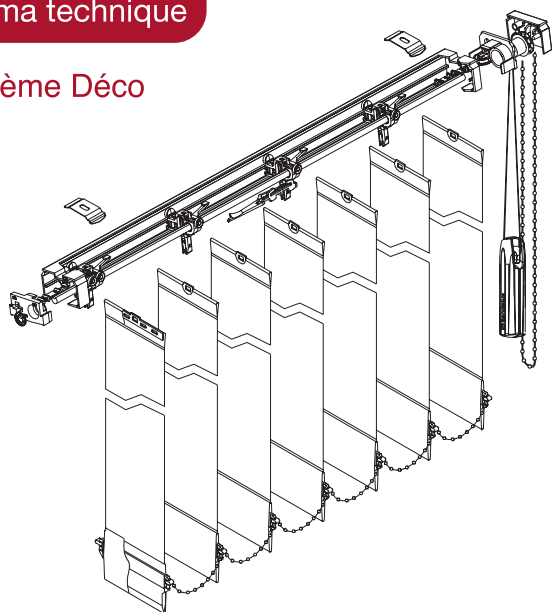
Système développé par Bandalux
Trois systèmes d'actionnement
Permet de couvrir de grandes surfaces vitrées et de hauts plafonds
Versatilité et adaptabilité de confection

- ➔ Garantie de fonctionnement et protocoles de tests de confection complets.
- ➔ Actionnement manuel à cordon, motorisé et manivelle.
- ➔ De 0,40m de large jusqu'à 6m de haut.
Adaptabilité aux dénivellements, aux escaliers, corniches et aux espaces courbes.
- ➔ Permet la confection dans tous les tissus techniques disponibles dans le Catalogue Général Bandalux : Polyscreen®, nacrés, black outs, ignifugés...

Avantages

Schéma technique

Système Déco



Options



motorisé*



rail incliné
chainette
et cordon



rail cintré*
moteur et
manivelle

* seulement pour lame de 89mm

Profilé

Système Déco



Dimensions

	Déco		Cintré		Motorisé	
	Lame textile	Lame PVC Aluminium	Lame textile	Lame PVC Aluminium	Lame textile	Lame PVC Aluminium
Largeur maximale	600cm	450cm	600cm	500cm	600cm	600cm
Largeur minimale	40cm	40cm	60cm	70cm	60cm	70cm
Hauteur maximale	400cm	380cm	400cm	380cm	400cm	380cm
Hauteur minimale	15cm	15cm	15cm	15cm	15cm	15cm
Superficie maximale	24m ²	16m ²	24m ²	18m ²	24m ²	16m ²
Superficie minimale	0,1m ²	0,1m ²	0,1m ²	0,1m ²	0,1m ²	0,1m ²

Options

	Déco	Cintré	Motorisé
Coloris du rail	Blanc (Ral 9010)	Oui	Oui
	Anod. Aluminium	Oui	Non
	Bronze (Ral 8017)	Oui	Non
	Noir (Ral 9011)	Oui	Non
	Ivory (Ral 1015)	Oui	Non
Tolérances de fabrication	Largeur	±0,2%	±0,2%
	Hauteur	±0,5%	±0,5%
Manoeuvre	Repli	Cordon	Repli
	Orientation	Chainette	Orientation
			Moteur
			Moteur
			Moteur

Note : Par défaut, et sauf précision sur le bon de commande, le rail sera livré en système Déco de coloris blanc.