

# Store vénitien

## Bois en tilleul

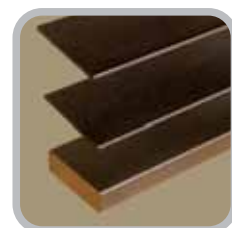


## Style épuré

Bandalux présente les nouveaux stores vénitiens bois en tilleul (basswood) confectionnés avec des lames provenant de cultures à production contrôlée. Ces stores ont la chaleur et la noblesse du bois traditionnel et fournissent une ambiance harmonieuse à votre pièce. Le nouveau design intègre des finitions épurées en accord avec les nouvelles tendances décoratives.

Les stores vénitiens bois en tilleul (basswood) sont confectionnés en lames de 50mm, avec une épaisseur de 3mm. Ils sont disponibles en une vaste gamme de couleurs à combiner avec échelles de térylène ou galons. Bien que le tilleul soit léger, le nouveau modèle de store vénitien peut être motorisé (dans l'option à échelle) permettant ainsi de relever, déplier et orienter le store d'une façon plus pratique, tout en offrant la durabilité et la fiabilité conformes à l'ensemble des produits de qualité Bandalux, tout en respectant l'environnement.

Options  moteur  manivelle  cordon



 **Bandalux**  
bien plus qu'une mode dans le store

Information pour le professionnel

GARANTIE DE QUALITE  
**B**

# Information générale

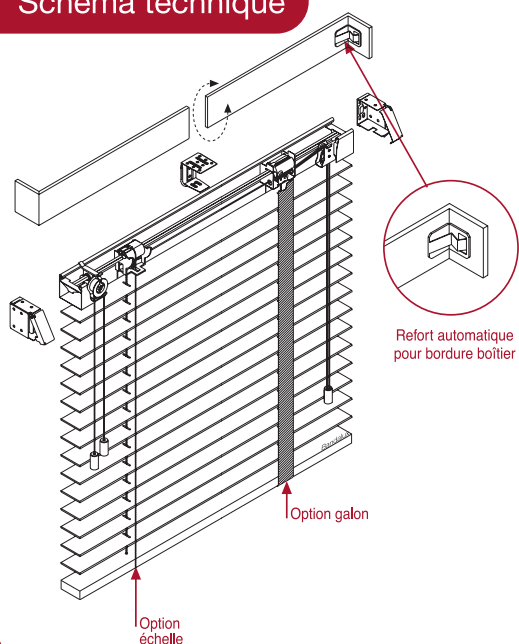
## Caractéristiques

- Provenant de plantations à production contrôlée
- Matériau léger**  
(650Kg/m<sup>3</sup> dans des conditions normales d'humidité, 450Kg/m<sup>3</sup> à sec)  
(2Kg/m<sup>2</sup>)
- Matériau inodore**
- Absence de veines**
- Vaste gamme chromatique**

- Protection de l'environnement
- Facilité d'installation
- Absence d'odeurs caractéristiques dans le produit final
- Finition uniforme
- Combinaison avec tous les composants (cordons, galons)
- Adaptation à tous les styles décoratifs

## Avantages

## Schéma technique



## Dimensions

	Manuel	Motorisé	Manivelle
Largeur maximale	240cm	240cm	240cm
Largeur minimale	50cm	60cm	50cm
Hauteur maximale	250cm	350cm	350cm
Hauteur minimale	50cm	50cm	50cm
Superficie maximale	4m <sup>2</sup>	8m <sup>2</sup>	8m <sup>2</sup>
Superficie minimale	0,25m <sup>2</sup>	0,30m <sup>2</sup>	0,30m <sup>2</sup>
Tolérances de fabrication	Largeur	±0,5 %	±0,5 %
	Hauteur	±0,5 %	±0,5 %

## Hauteur des commandes

Hauteur store H	Hauteur des commandes hm
De 50 à 100cm	Hauteur store
De 101 à 150cm	100cm
De 151 à 250cm	150cm

## Nombre de supports

Largeur store	Extrémité	Intermédiaire
De 50 à 80cm	2	0
De 81 à 120cm	2	0
De 121 à 180cm	2	1
De 181 à 240cm	2	2

## Nombre d'échelles ou de galons

Largeur store	Nombre	Cordons
Jusqu'à 115cm	2	2
De 115,1 à 140cm	3	2
De 140,1 à 190cm	3	3
De 190,1 à 240cm	5	3

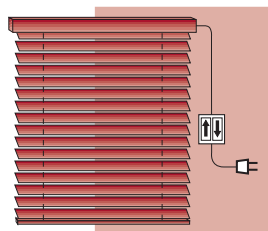
## Hauteur de repli

Hauteur store H	Hauteur repli hr
85cm	14cm
120cm	18cm
140cm	20cm
160cm	22cm
180cm	23cm
200cm	25cm
220cm	28cm
240cm	30cm
250cm	31cm
260cm	32cm
280cm	34cm
300cm	36cm
320cm	38cm
340cm	40cm
350cm	42cm

## Options

### Motorisation

(avec échelles uniquement)



Nom	Nm	r.p.m.	Puissance (w)	Tension	Radio
Burlic	9	14	100 w	230V-50 Hz	
Hommer	9	14	105 w	230V-50 Hz	●

**Bandalux conseille l'option de motorisation du store à partir de la dimension suivante : 2,5m<sup>2</sup>**

### Manivelle

(avec échelles uniquement)



En disponibilité:  
Aluminium anodisé  
Bronze anodisé  
Blanche RAL 9010  
Ivoire RAL 1015  
Noir Ral 9011