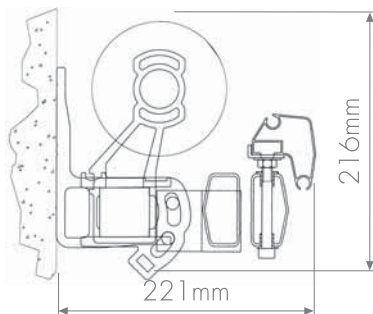




INFORMATIONS GÉNÉRALES. SYSTÈME MONOBLOC

Facile à installer, le système Monobloc est livré entièrement monté.

HAUTEUR DE REPLI



RÉSISTANCE DES BRAS

Avancée de bras

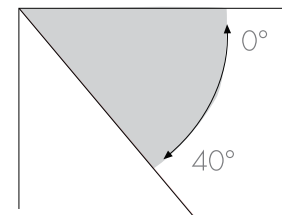
150cm	18 Kg/bras
200cm	21 Kg/bras
250cm	25 Kg/bras
300cm	25 Kg/bras

INCLINAISON

L'inclinaison du store se réalise au moyen de vis de réglage de niveau situées sur les supports des bras. Ces vis permettent une inclinaison de 0° à 40°.

Ce modèle peut incorporer un **variateur de pente** qui permettra au client de régler l'inclinaison qu'il souhaite.

⚠ IMPORTANT : les bras sont livrés maintenus par un ruban de sécurité. Il est primordial de ne pas couper le ruban avant d'avoir associé les bras aux supports de pose, pour éviter que la tension du bras ne cause de graves blessures.

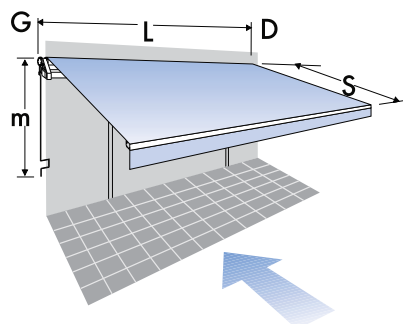


PRISE DE MESURES

La dimension de la largeur inclue les supports de pose et le treuil.
Le côté des commandes, droite ou gauche, se détermine depuis l'extérieur.

- L** : largeur
- S** : avancée
- m** : hauteur de manivelle
- D** : commande à droite
- G** : commande à gauche

⚠ IMPORTANT : la largeur sera toujours supérieure à la projection de 45cm minimum.



m : hauteur de manivelle

120cm
140cm
160cm
180cm
200cm
220cm
240cm
260cm
280cm
300cm

⚠ Note : Bandalux se réserve le droit de modifier les caractéristiques de ses produits sans aucun préavis.

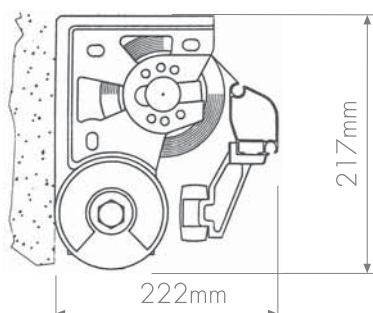


Store banne

INFORMATIONS GÉNÉRALES. SYSTÈME CLASSIC

Le système Classic permet une installation frontale, supérieure ou latérale, spécialement recommandé pour un encadrement.

HAUTEUR DE REPLI



RÉSISTANCE DES BRAS

Avancée de bras

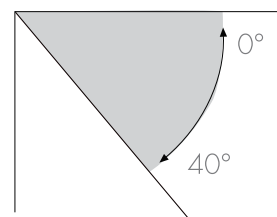
150cm	18 Kg/bras
200cm	21 Kg/bras
250cm	25 Kg/bras
300cm	25 Kg/bras

INCLINAISON

L'inclinaison du store se réalise au moyen de vis de réglage de niveau situées sur les supports de pose des bras. Ces vis permettent une inclinaison de 0° à 40°.

Ce modèle ne peut pas incorporer un variateur de pente.

⚠ IMPORTANT : les bras sont livrés maintenus par un ruban de sécurité. Il est primordial de ne pas couper le ruban avant d'avoir associé les bras aux supports de pose, pour éviter que la tension du bras ne cause de graves blessures.

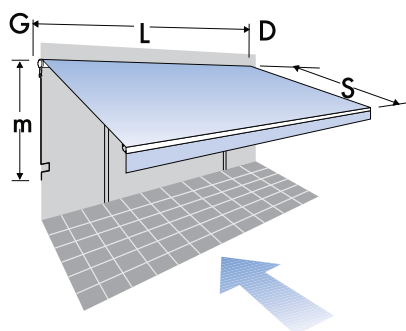


PRISE DE MESURES

La dimension de la largeur inclue les supports de pose et le treuil.
Le côté des commandes, droite ou gauche, se détermine depuis l'extérieur.

- L** : largeur
- S** : avancée
- m** : hauteur de manivelle
- D** : commande à droite
- G** : commande à gauche

⚠ IMPORTANT : la largeur sera toujours supérieure à la projection de 45cm minimum.



m : hauteur de manivelle

- 120cm
- 140cm
- 160cm
- 180cm
- 200cm
- 220cm
- 240cm
- 260cm
- 280cm
- 300cm

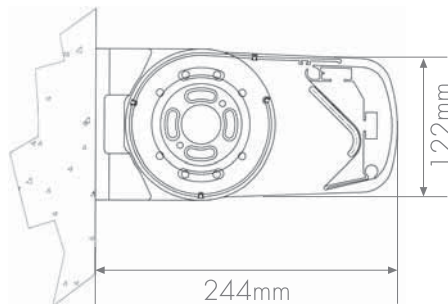
⚠ Note : Bandalux se réserve le droit de modifier les caractéristiques de ses produits sans aucun préavis.



INFORMATIONS GÉNÉRALES. SYSTÈME AVEC COFFRE

Modèle le plus décoratif de notre gamme de stores bannes. Le système avec Coffre protège les mécanismes et la toile des agents externes.

HAUTEUR DE REPLI



RÉSISTANCE DES BRAS

Avancée de bras

150cm	18 Kg/bras
200cm	21 Kg/bras
250cm	25 Kg/bras
300cm	25 Kg/bras

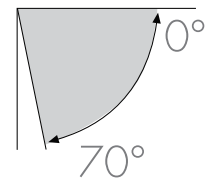
INCLINAISON

L'inclinaison du store se réalise au moyen de vis de réglage de niveau situées sur les supports de pose des bras. Ces vis permettent une inclinaison de 0° à 70° en pose frontale et de 18° à 90° en pose plafond. Si vous souhaitez une inclinaison concrète, veuillez l'indiquer sur le bon de commande.

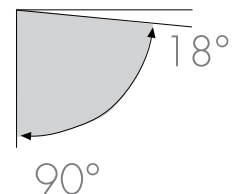
Ce modèle ne peut pas incorporer un variateur de pente.

! IMPORTANT : les bras sont livrés maintenus par un ruban de sécurité. Il est primordial de ne pas couper le ruban avant d'avoir associé les bras aux supports de pose. Pour éviter que la tension du bras ne cause de graves blessures.

Façade



Plafond



PRISE DE MESURES

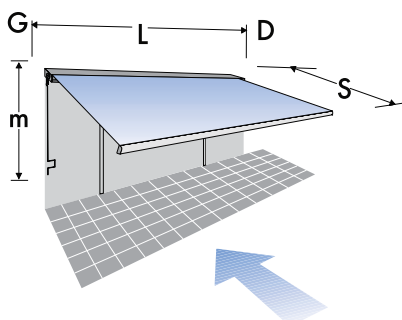
La dimension de la largeur inclue les supports de pose et le treuil.
Le côté des commandes, droite ou gauche, se détermine depuis l'extérieur.

- L : largeur
- S : avancée
- m : hauteur de manivelle
- D : commande à droite
- G : commande à gauche

! IMPORTANT : la largeur sera toujours supérieure à la projection/avancée de 45cm minimum.

m : hauteur de manivelle

120cm
140cm
160cm
180cm
200cm
220cm
240cm
260cm
280cm
300cm



! Note : Bandalux se réserve le droit de modifier les caractéristiques de ses produits sans aucun préavis.

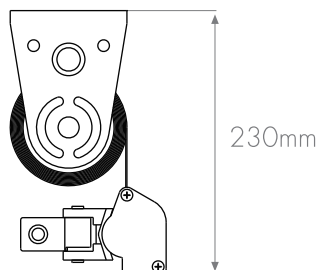


Store banne

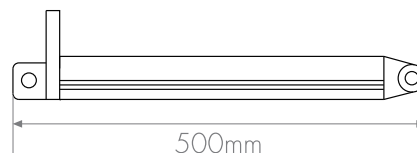
INFORMATIONS GÉNÉRALES. SYSTÈME POUR BALCON

Système particulièrement recommandé pour les balcons. Option moteur non disponible.

HAUTEUR DE REPLI



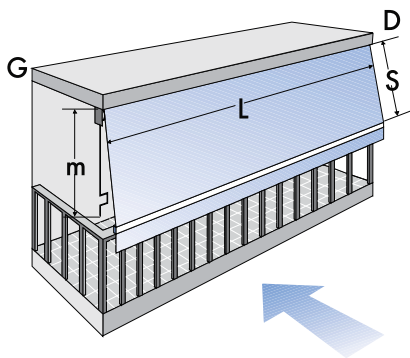
BRAS DE SÉPARATION



PRISE DE MESURES

La dimension de la largeur inclue les supports de pose et le treuil.
Le côté des commandes, droite ou gauche, se détermine depuis l'extérieur.

- L : largeur
- S : avancée
- m : hauteur de manivelle
- D : commande à droite
- G : commande à gauche



m : hauteur de manivelle

- 120cm
- 140cm
- 160cm
- 180cm
- 200cm
- 220cm
- 240cm
- 260cm
- 280cm
- 300cm

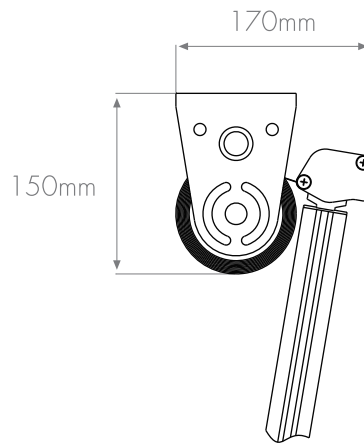
! Note : Bandalux se réserve le droit de modifier les caractéristiques de ses produits sans aucun préavis.



INFORMATIONS GÉNÉRALES. SYSTÈME À PROJECTION

Système spécialement indiqué pour les fenêtres.

HAUTEUR DE REPLI



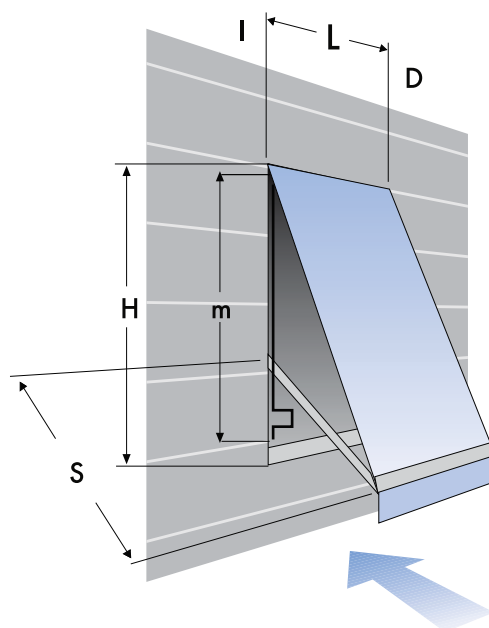
PRISE DE MESURES

La dimension de la largeur inclue les supports de pose et le treuil.
Le côté des commandes, droite ou gauche, se détermine depuis l'extérieur.

- L** : largeur
- S** : dimensions de bras* (80, 90, 100, 110, et 120cm)
- m** : hauteur de manivelle
- D** : commande à droite
- G** : commande à gauche

m : hauteur de manivelle

120cm
140cm
160cm
180cm
200cm
220cm
240cm
260cm
280cm
300cm



* La quantité de tissu enroulé autour du tube sera égale au double à la dimension du bras (S)

Note : Bandalux se réserve le droit de modifier les caractéristiques de ses produits sans aucun préavis.



Store banne

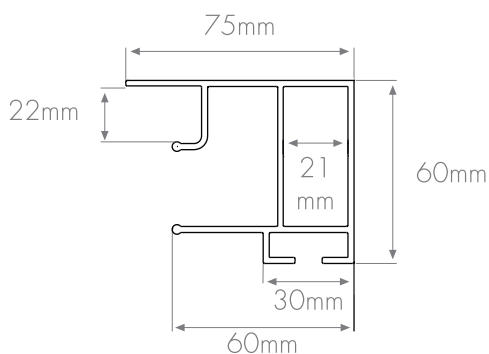
INFORMATIONS GÉNÉRALES. SYSTÈME VÉRANDA

Le système pour Véranda est idéal pour couvrir une surface vitrée en plan horizontal, vertical ou incliné, aussi bien intérieur que extérieur.

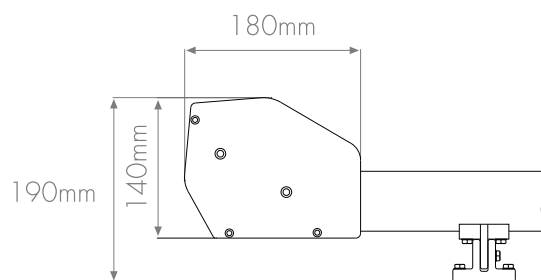
Pour réaliser l'installation de ce type de store, il sera nécessaire de disposer d'une structure suffisamment solide pour le fixer.

Dans le cas contraire, la construction ou l'adaptation de la structure est à la charge du client. Dans tous les cas, le système de manoeuvre est à moteur.

GUIDAGE VÉRANDA



HAUTEUR DE REPLI

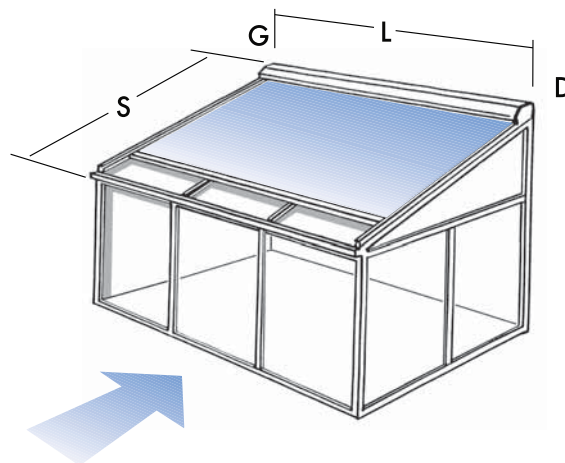


PRISE DE MESURES

Les dimensions de la largeur incluent les supports de pose et le treuil pour moteur uniquement. Le côté de sortie ou gauche, du câblage pour la motorisation devra être déterminé à l'aide d'un croquis.

Le côté des commandes, droite ou gauche, se détermine depuis l'extérieur.

- L : largeur
- S : avancée
- D : commande à droite
- G : commande à gauche



Note : Bandalux se réserve le droit de modifier les caractéristiques de ses produits sans aucun préavis.