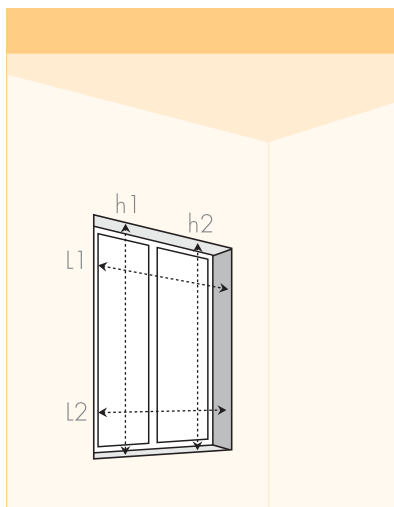




### POSE EN TABLEAU



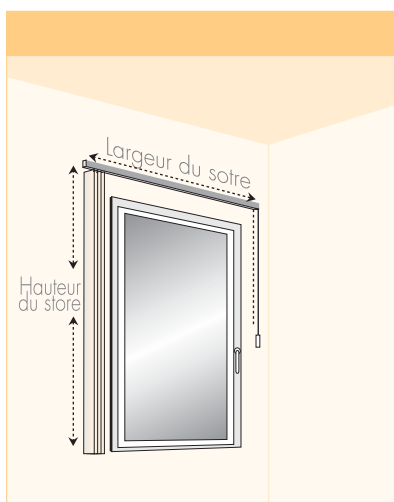
Mesurer la largeur en deux points (L1 et L2) et la hauteur en deux points (h1 et h2)

Pour l'installation en pose tableau, utiliser la plus petite dimension (L et h).

Au moment de remplir le bon de commande, il est conseillé de déduire au minimum 1 cm sur la largeur et 2cm sur la hauteur afin que les lames puissent s'orienter librement et qu'elles ne touchent pas le mur ou le sol.

**Note :** pour le tissu Polyscreen®, il est conseillé de déduire 1% sur la hauteur désirée (en plus des 2cm).

### POSE EN FAÇADE OU PLAFOND

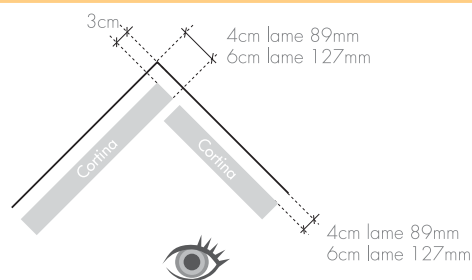
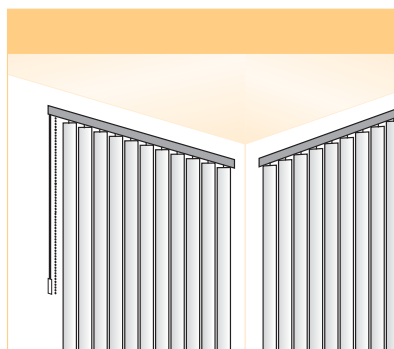


Bandalux recommande de prendre en compte la largeur de repli du store afin d'assurer une ouverture de la fenêtre sans encombre (veuillez consulter le tableau de replis, page 98).

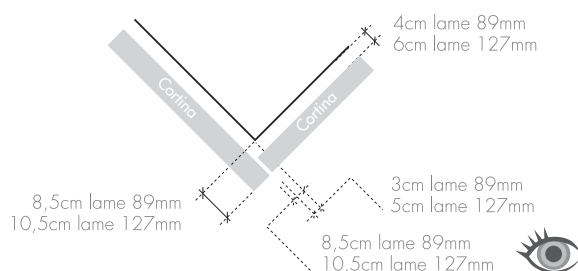
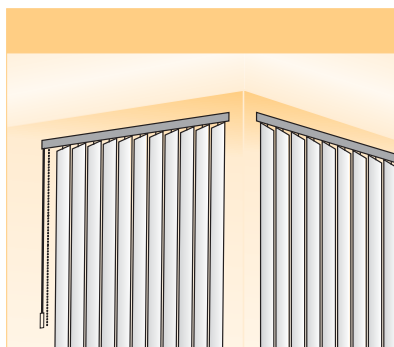
Afin que les lames puissent s'orienter et glisser librement, prévoir une allège minimale de 2cm.

**Note :** pour le tissu Polyscreen®, il est conseillé de déduire 1% sur la valeur de la hauteur désirée (en plus des 2cm).

### POSE EN ANGLE RENTRANT



### POSE EN ANGLE SORTANT



**Note :** ces informations sont à titre indicatif et à appliquer en fonction des critères du poseur.