

Cortinas venecianas

Madera de Tilo



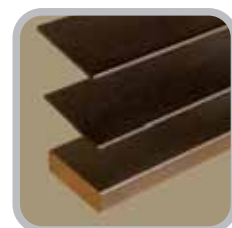
Estilo depurado y ligera maniobra

Bandalux presenta las nuevas cortinas venecianas de madera de tilo (basswood) confeccionadas con lamas procedentes de cultivos de producción controlada. Estas cortinas aúnan la calidez y la nobleza de la madera tradicional y proporcionan un ambiente armonioso a su estancia. El nuevo diseño integra acabados depurados en frontales y terminales de acuerdo con las nuevas tendencias decorativas.

Las cortinas venecianas de madera de tilo (basswood) se confeccionan en lamas de 50mm con un espesor de 3mm y están disponibles en una amplia gama de colores a coordinar con cintas o escalerillas. Si bien la madera de tilo es una madera ligera, el nuevo modelo de cortina veneciana puede motorizarse (en la opción de escalerilla) y permitir recoger, desplegar y orientar la cortina de forma más cómoda, ofreciendo la durabilidad y fiabilidad que conforman el conjunto de productos de calidad Bandalux, respetando el medio ambiente.

Opciones  motor  manivela  cordón

 **Bandalux**
más que moda en cortinas



Información para el profesional

GARANTÍA DE CALIDAD
B

Información general

Características

Procedente de plantaciones de producción controlada

Madera ligera
(650Kg/m³ en condiciones normales de humedad, 450Kg/m³ en seco)
(2Kg/m²)

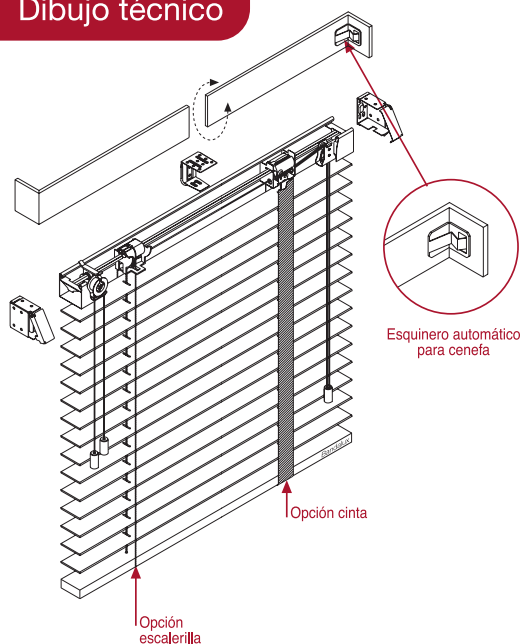
Material inodoro
Vetas poco acentuadas

Lamas de madera en una amplia gama cromática

- Protección del medio ambiente
- Facilidad de instalación
- Ausencia de olores característicos en el producto final
- Acabado uniforme
- Coordinación con todos los componentes (cintas, escalerillas)
- Adaptación a cualquier estilo decorativo

Beneficios

Dibujo técnico



Dimensiones

	Manual	Motor	Manivela
Ancho máximo	240cm	240cm	240cm
Ancho mínimo	50cm	60cm	50cm
Alto máximo	250cm	350cm	350cm
Alto mínimo	50cm	50cm	50cm
Superficie máxima	4m ²	8m ²	8m ²
Superficie mínima	0,25m ²	0,30m ²	0,30m ²
Tolerancias de fabricación	Ancho ±0,5 % Alto ±0,5 %	±0,5 % ±0,5 %	±0,5 % ±0,5 %

Altura de mandos

Altura cortina H	Altura mando hm
Entre 50 y 100cm	Altura cortina
Entre 101 y 150cm	100cm
Entre 151 y 250cm	150cm

Número de soportes

Ancho cortina	Laterales	Centrales
Entre 50 y 80cm	2	0
Entre 81 y 120cm	2	0
Entre 121 y 180cm	2	1
Entre 181 y 240cm	2	2

Nº de cintas o escalerillas

Ancho cortina	Nº cintas escalerillas	Cuerdas
Hasta 115cm	2	2
De 115,1 a 140cm	3	2
De 140,1 a 190cm	3	3
De 190,1 a 240cm	5	3

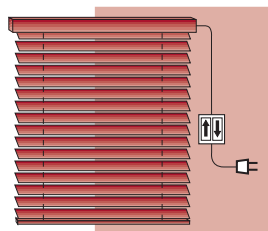
Altura de repliegue

Altura cortina H	Altura repliegue hr
85cm	14cm
120cm	18cm
140cm	20cm
160cm	22cm
180cm	23cm
200cm	25cm
220cm	28cm
240cm	30cm
250cm	31cm
260cm	32cm
280cm	34cm
300cm	36cm
320cm	38cm
340cm	40cm
350cm	42cm

Opciones

Motor

(sólo en opción escalerilla)



Manivela

(sólo en opción escalerilla)



Disponible en:
Gris RAL 9006
Marrón RAL 8019
Blanco RAL 9010
Marfil RAL 1015
Negro Ral 9011
Antracita Ral 7016
Granate Ral 3004

Nombre	Nm	r.p.m.	Potencia (w)	Tensión	Radio
Burlic	9	14	100 w	230V-50 Hz	
Hommer	9	14	105 w	230V-50 Hz	●

Bandalux aconseja la opción motorización a partir de una superficie de cortina de 2,5m²