

# Sistema Toxa

## Estor Plegable



## El Pionero

En 1999 Bandalux creó el innovador sistema Toxa (modelo de utilidad V9802320/9) para todo tipo de estores (plegables, pacchettos, romanas ...) siendo el pionero en el desarrollo de un mecanismo de accionamiento a cadena de estilizado diseño exterior, que a su vez permitiera la instalación de un motor en su interior.

Este mecanismo oculta todos los elementos de elevación en el interior del cabezal de reducidas dimensiones, proporcionándole una estética exterior acorde a las tendencias en decoración más actuales.

El sistema Toxa dota al estor de una gran practicidad de manejo que le confiere una recogida de la tela más uniforme. Además, aumenta la durabilidad de la cortina debido al menor esfuerzo en su accionamiento.

Con el sistema Toxa de Bandalux podrá combinar la opción del motor con una amplia gama de automatismos y agrupaciones, para que el accionamiento del estor se convierta simplemente en un acto reflejo.

Opciones  cadena  motor



 **Bandalux**  
más que moda en cortinas

Información para el profesional

GARANTÍA DE CALIDAD

**B**

# Información general

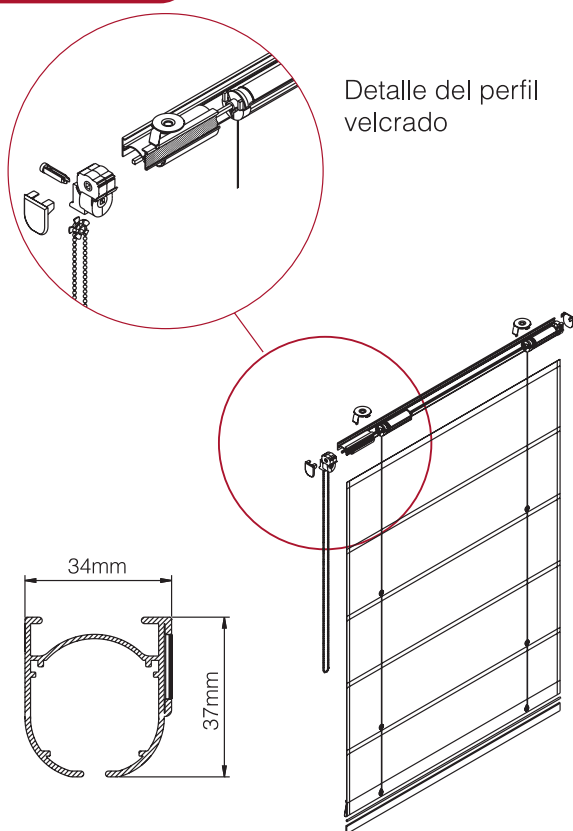
## Características

- Sistema original
- Accionamiento a cadena o motorizado
- Perfil funcional
- Cierre textil
- Soportes del estor ocultos
- Permite dos tipos de confección

- Garantía de un sistema desarrollado y patentado por Bandalux
- Comodidad de accionamiento sea cual sea el sistema elegido
- Perfil cerrado que permite ocultar todo el mecanismo
- Facilidad de montaje y desmontaje para la limpieza del tejido
- Componentes y elementos de elevación quedan ocultos en la parte superior
- Permitiendo soportar un ancho y alto máximos de 2,5m
- El sistema Toxa puede confeccionarse en estor plegable con varillas y en estor pacchetto sin varillas.

## Beneficios

## Dibujo técnico



## Altura de mandos

Altura estore H	Altura de mandos hm
Hasta 220cm	Altura de estor menos 10cm
A partir de 221cm	Altura de estor menos 100cm

## Reparto de cordones de recogida

Ancho A	Cordones
Hasta 124cm	2
Entre 125 y 200cm	3
Entre 201 y 250cm	4
Entre 251 y 300cm	5
A partir de 300cm	6

## Altura de repliegue

Altura de repliegue (hr)	Toxa
	30cm

## Número de soportes

Ancho A	Soportes
Hasta 124cm	2
Entre 125 y 199cm	3
Entre 200 y 300cm	4

## Opciones

 Cadena  Motor

Ancho máximo	250cm	250cm
Ancho mínimo	40cm	65cm
Altura máxima	250cm	250cm
Altura mínima	50cm	50cm
Superficie máxima	Según peso del tejido (consultar Tarifa General)	
Superficie mínima	0,2m <sup>2</sup>	0,2m <sup>2</sup>
Colores del perfil velcro	Blanco Aluminio	Blanco Aluminio

## Tipos de confección



Estor pacchetto

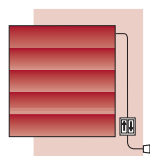


Estor Plegable

Bandalux dispone de una amplia gama de tejidos para este sistema, consultar nuestro Catálogo General.

Para saber los precios y las opciones y tipos de confección, consultar nuestra Tarifa General.

## Motorización



El sistema Toxa acepta la opción de motorización incorporando múltiples combinaciones (sensores viento/sol, mandos a distancia...)