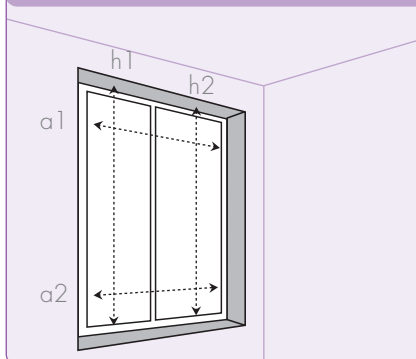




Panel japonés

RECOMENDACIONES PARA TOMA DE MEDIDAS

INSTALACIÓN INTERIOR DE UN HUECO

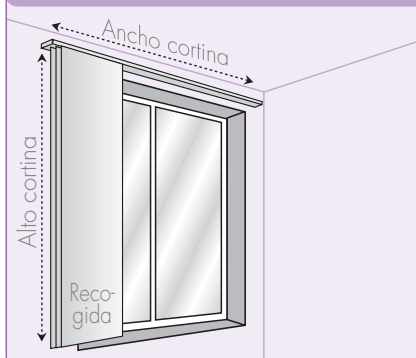


Será necesario tomar las medidas de ancho (a1 y a2) y alto (h1 y h2) en dos puntos.

Se utilizará como medida interior del hueco la medición más pequeña en ambos casos (a,h).

Para cursar el pedido de la cortina a interior de hueco, recomendamos restar 1cm en el ancho y 2cm en el alto, con el fin de que los paneles puedan desplazarse libremente sin riesgo de tocar la pared o el suelo.

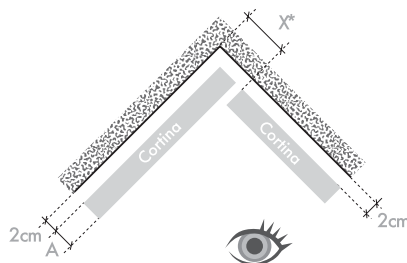
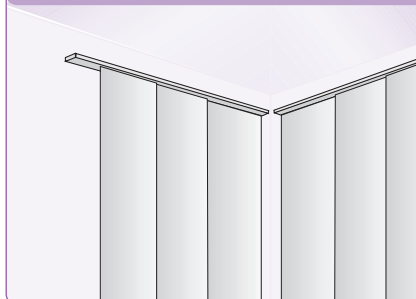
INSTALACIÓN PARED



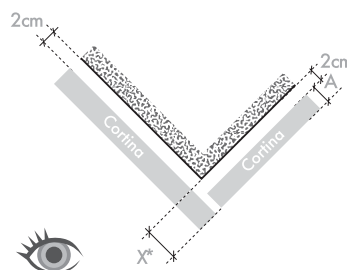
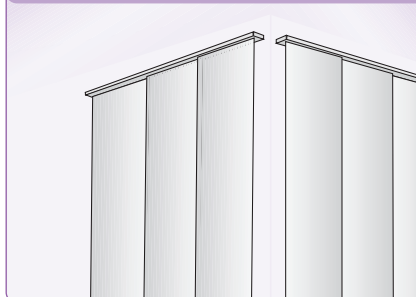
Le recomendamos que las medidas de la cortina cubran con suficiente holgura el espacio deseado y que compruebe que una vez recogida, permita la apertura de las puertas o ventanas.

⚠ Nota: el ancho de recogida dependerá del ancho de cada paño (ver recogida en pág. 140).

CORTINA RINCONERA



CORTINA ESQUINERA



Número de vías

A →	2	3	4	5
X*	6cm	7,5cm	9cm	11cm

⚠ Nota: estos datos son simplemente orientativos y deberán adaptarse a las circunstancias según el criterio del instalador.