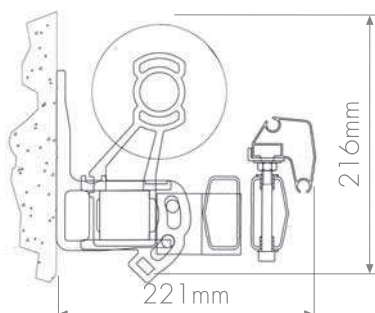




DATOS GENERALES. SISTEMA MONOBLOC

Modelo de fácil instalación que se entrega totalmente montado.

ALTURA DE RECOGIDA



RESISTENCIA DE BRAZO

Salida brazo

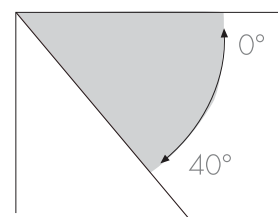
150cm	18 Kg/brazo
200cm	21 Kg/brazo
250cm	25 Kg/brazo
300cm	25 Kg/brazo

INCLINACIÓN

La inclinación del toldo se realizará mediante unos tornillos de nivelación colocados en los soportes de los brazos. Estos tornillos nos permiten una inclinación de 0° a 40°.

Opcionalmente puede instalar un **variador de pendiente** que facilita el ajuste de inclinación por parte del cliente.

⚠ IMPORTANTE: los brazos llevan un precinto de seguridad. No cortar el precinto hasta que no estén unidos al perfil delantero. Para evitar que la tensión del muelle pueda causar daños.

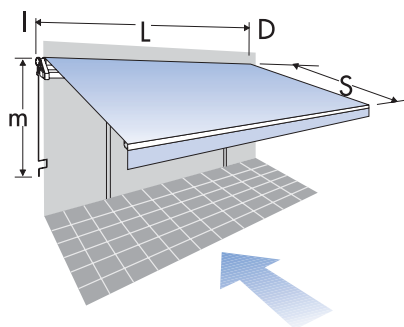


MEDIDAS A TOMAR

Las medidas de ancho serán las totales incluidos los soportes y la máquina. La posición de mando derecha o mando izquierda se determinará mirando desde el exterior.

- L: ancho/Línea
- S: alto/Salida
- m: altura de la manivela
- D: mando derecha
- I: mando izquierda

IMPORTANTE: el ancho siempre deberá ser, como mínimo, 45cm mayor que el alto (salida).



m:
altura manivela

120cm
140cm
160cm
180cm
200cm
220cm
240cm
260cm
280cm
300cm

⚠ Nota: Bandalux se reserva el derecho de modificar el diseño de las piezas sin previo aviso.

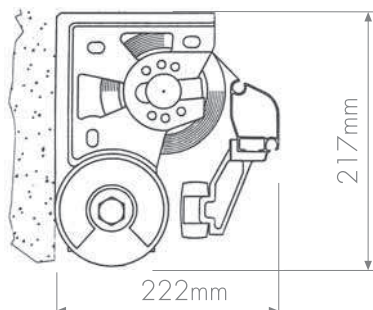


Toldo

DATOS GENERALES. SISTEMA CLASSIC

Toldo que permite su fijación frontal, superior y lateral. Especialmente indicado para su instalación a hueco de luz.

ALTURA DE RECOGIDA



RESISTENCIA DE BRAZOS

Salida brazo

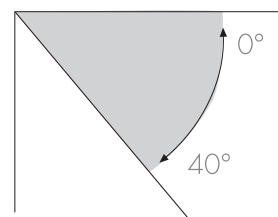
150cm	18 Kg/brazo
200cm	21 Kg/brazo
250cm	25 Kg/brazo
300cm	25 Kg/brazo

INCLINACIÓN

La inclinación del toldo se realizará mediante unos tornillos de nivelación colocados en los soportes de los brazos. Estos tornillos nos permiten una inclinación de 0° a 40°.

Este modelo no puede incorporar variador de pendiente

⚠ IMPORTANTE: los brazos llevan un precinto de seguridad. No cortar el precinto hasta que no estén unidos al perfil delantero. Para evitar que la tensión del muelle pueda causar daños.

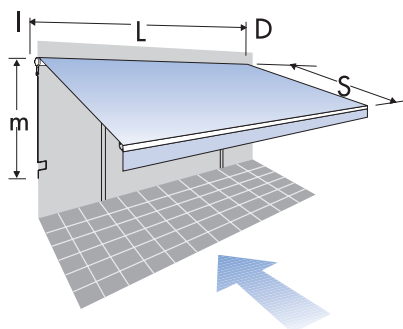


MEDIDAS A TOMAR

Las medidas de ancho serán las totales, incluidos los soportes y la máquina. La posición de mando derecha o mando izquierda se determinará mirando desde el exterior.

- L: ancho/línea
- S: alto/salida
- m: altura de la manivela
- D: mando derecha
- I: mando izquierda

⚠ IMPORTANTE: el ancho siempre deberá ser, como mínimo, 45cm mayor que el alto (salida).



m: altura manivela

- 120cm
- 140cm
- 160cm
- 180cm
- 200cm
- 220cm
- 240cm
- 260cm
- 280cm
- 300cm

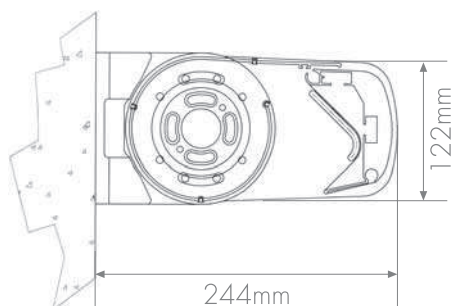
⚠ Nota: Bandalux se reserva el derecho de modificar el diseño de las piezas sin previo aviso.



DATOS GENERALES. SISTEMA COFRE

Nuestro modelo más decorativo. Oculta y protege los mecanismos y el tejido de los agentes externos.

ALTURA DE RECOGIDA



RESISTENCIA DE BRAZOS

Salida brazo

150cm	18 Kg/brazo
200cm	21 Kg/brazo
250cm	25 Kg/brazo
300cm	25 Kg/brazo

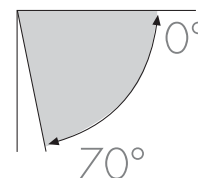
INCLINACIÓN

La inclinación del toldo se realizará mediante unos tornillos de nivelación colocados en los soportes de los brazos. Estos tornillos nos permiten una inclinación de 0° a 70° (a pared) y de 18° a 90° (a techo). Si se desea una inclinación concreta especificar en la hoja de pedido.

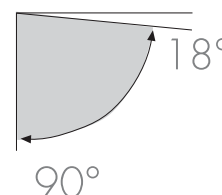
Este modelo no puede incorporar variador de pendiente.

⚠ IMPORTANTE: los brazos llevan un precinto de seguridad. No cortar el precinto hasta que no estén unidos al perfil delantero. Para evitar que la tensión del muelle pueda causar daños.

Pared



Techo

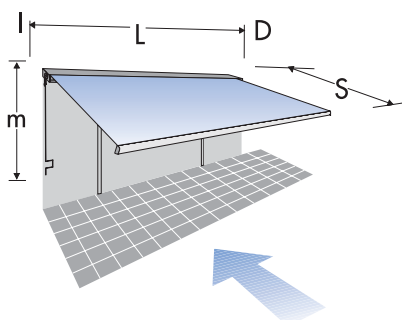


MEDIDAS A TOMAR

Las medidas de ancho serán las totales incluidos los soportes y la máquina. La posición de mando derecha o mando izquierda se determinará mirando desde el exterior.

- L: ancho/línea
- S: alto/salida
- m: altura de la manivela
- D: mando derecha
- I: mando izquierda

⚠ IMPORTANTE: el ancho siempre deberá ser, como mínimo, 45cm mayor que el alto (salida).



m:
altura manivela

120cm
140cm
160cm
180cm
200cm
220cm
240cm
260cm
280cm
300cm

⚠ Nota: Bandalux se reserva el derecho de modificar el diseño de las piezas sin previo aviso.

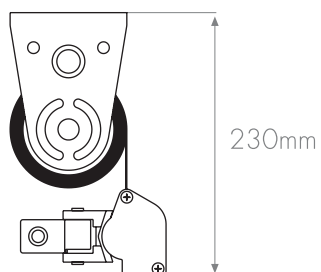


Toldo

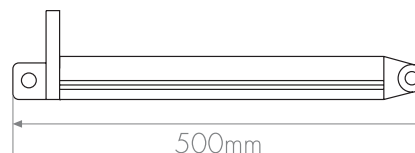
DATOS GENERALES. SISTEMA BALCÓN

Recomendado para su instalación en balcones. No disponible con opción motor.

ALTURA DE RECOGIDA



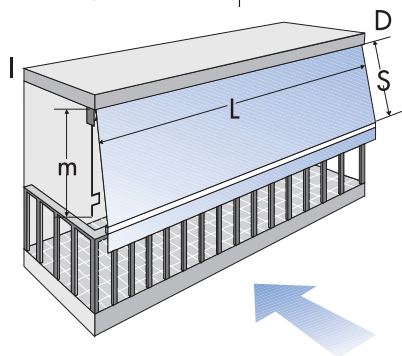
BRAZO DE SEPARACIÓN



MEDIDAS A TOMAR

Las medidas de ancho serán las totales, incluidos los soportes y la máquina.
La posición de mando derecha o mando izquierda, se determinará mirando desde el exterior.

- L: ancho/línea
- S: alto/salida
- m: altura de la manivela
- D: mando derecha
- I: mando izquierda



m:
altura manivela

- 120cm
- 140cm
- 160cm
- 180cm
- 200cm
- 220cm
- 240cm
- 260cm
- 280cm
- 300cm

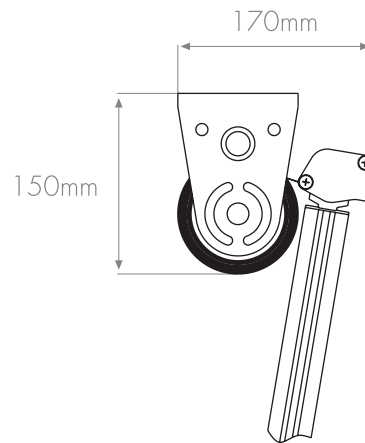
! Nota: Bandalux se reserva el derecho de modificar el diseño de las piezas sin previo aviso.



DATOS GENERALES. SISTEMA PUNTO RECTO

Toldo especialmente indicado para su utilización en ventanas.

ALTURA DE RECOGIDA



MEDIDAS A TOMAR

Las medidas de ancho serán las totales, incluidos los soportes y la máquina.
La posición de mando derecha o mando izquierda, se determinará mirando desde el exterior.

L: ancho/línea

S: alto/medida brazo* (80, 90, 100, 110, 120cm)

m: altura de la manivela

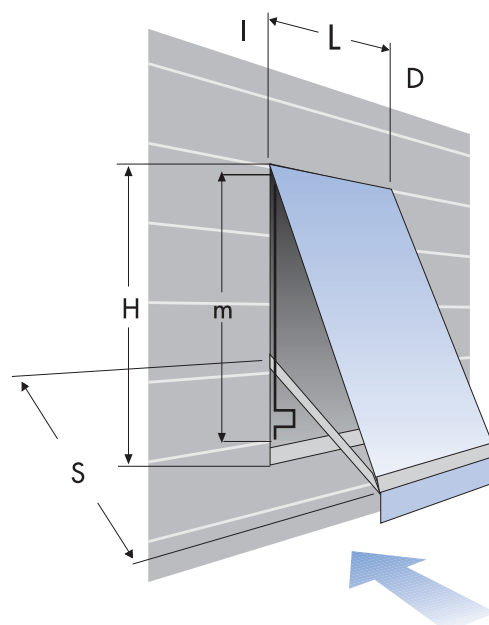
H: altura de ventana (no necesaria para el pedido)

D: mando derecha

I: mando izquierda

m:
altura manivela

120cm
140cm
160cm
180cm
200cm
220cm
240cm
260cm
280cm
300cm



* La cantidad de lona enrollada en el tubo será el doble la medida del brazo (S)

⚠ **Nota:** Bandalux se reserva el derecho de modificar el diseño de las piezas sin previo aviso.

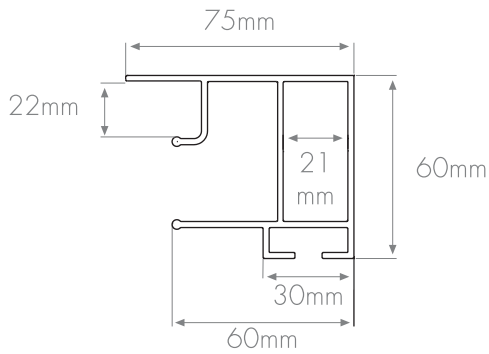


Toldo

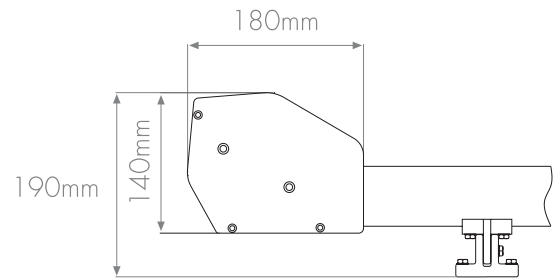
DATOS GENERALES. SISTEMA VERANDA

El sistema Veranda es idóneo para cubrir superficies acristaladas en planos horizontales, verticales o inclinados, tanto en el interior como en el exterior. Para la instalación de este toldo, deberá existir una estructura sobre la que fijarlo. En caso contrario, correrá a cuenta del cliente la construcción o adecuación de la misma. Su accionamiento es a motor en todos los casos.

GUÍA VERANDA



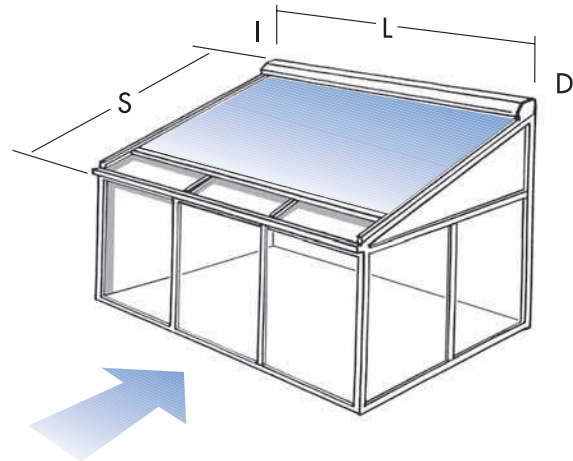
ALTURA DE RECOGIDA



MEDIDAS A TOMAR

Las medidas de ancho serán las totales del cajón, incluidas las guías.
Para determinar la salida de los mandos debe anexarse croquis de ubicación.
La posición de mando derecha o mando izquierda, se determinará mirando desde el exterior.

- L: ancho/línea
- S: alto/salida
- D: mando derecha
- I: mando izquierda



Nota: Bandalux se reserva el derecho de modificar el diseño de las piezas sin previo aviso.