



## RECOMENDACIONES PARA TOMA DE MEDIDAS SISTEMA NOVA E IMAGINE

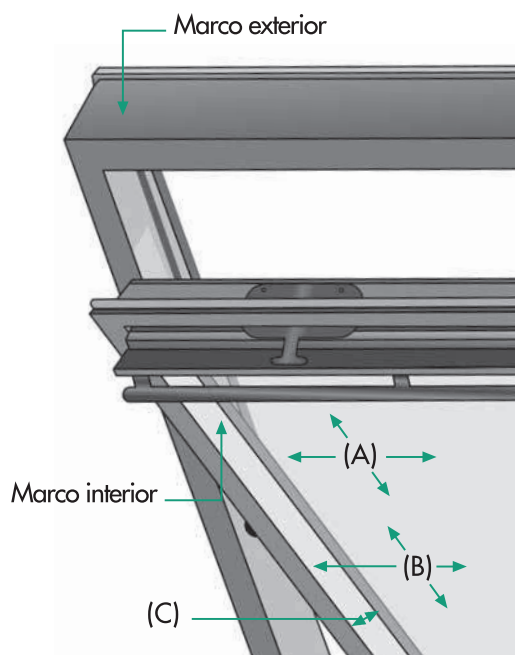
### OPCIÓN A

Sin tomar medidas, indique directamente en la hoja de pedido, el fabricante de su ventana, el modelo y la referencia. Con estos tres datos Bandalux fabricará su cortina buhardilla sin necesidad de tomar las medidas manualmente.

Ej: **VELUX®** (fabricante) **GGL** (modelo) **304** (referencia)

Estos datos aparecen en la placa de identificación de la ventana. En la mayoría de los casos, la placa de identificación se encuentra en la parte superior del marco y sólo se puede visualizar cuando la ventana está abierta.

### OPCIÓN B



Si usted no dispone de los datos mencionados anteriormente deberá proporcionar las siguientes medidas del marco interior:

- ancho del cristal (A1)
- alto del cristal (A2)
- ancho de la entrada del marco interior (B1)
- alto de la entrada del marco interior (B2)
- profundidad del marco interior (C)

**⚠ Nota:** la profundidad del marco interior deberá tener al menos 45mm para la instalación correcta de la cortina.

**⚠ Nota:** Bandalux no se responsabiliza del posible goteo que pueda producirse sobre la cortina por problemas de condensación en la habitación.

